

見積参考資料

工事名 R8 鳴土 鳴門総合運動公園 鳴・撫養立岩 照明灯工事 (1)

◇経費情報◇

| | |
|-------------------|--------------------------------|
| 工種区分 | 河川維持工事 |
| 単価地区 | 徳島東部 1 |
| 単価使用年月 | 令和 8年 5月 |
| 施工地域・工事場所 | 補正無し（地方部 施工場所が一般交通等の影響を受けない場合） |
| 前金支出割合 | 補正を行わない |
| 契約保証 | 金銭的保証 |
| 現場環境改善費 | 計上しない |
| 週休 2 日確保工事に係る経費補正 | 週休 2 日（月単位） |

注意

「見積参考資料」は入札参加者の迅速で適正な工事費の見積りのための一資料であり、請負契約を拘束するものではない。

設計内訳書 (本01)

| 工事名 | R 8 鳴土 鳴門総合運動公園 鳴・撫養立岩 照明灯工事 (1) | | | | 事業区分 工事区分 | 電気通信設備 電気設備(機器単体) | |
|------------------------|--|----|----|----|--------------|----------------------|--------------|
| 工事区分・工種・種別・細別 | 規格 | 単位 | 数量 | 単価 | 金額 | 数量・金額増減 | 摘要 |
| 電気設備(機器単体) | | 式 | 1 | | | | |
| 工場製作 | | 式 | 1 | | | | |
| 公園照明機器製作工 | | 式 | 1 | | | | |
| ソーラー照明灯 ソーラーライトA(1) | H=3m, LED照明8.0W, 蓄電池13.2V35Ah, ソーラーパネル最大出力80W, 指定色塗装(茶系) | 基 | 1 | | | | 単 1号 暫定単価 |
| 照明器具 照明灯具, ポールライトC | LED122W, 指定塗装 | 基 | 11 | | | | 単 2号 暫定単価 |
| 照明器具 照明灯具, 投光器E | LED88.7W, 広角配光 | 基 | 3 | | | | 単 3号 暫定単価 |
| 機器単体費計 (工場製作原価) | | 式 | 1 | | | | |
| 工場製作 | | 式 | 1 | | | | |
| 工場製作工 | | 式 | 1 | | | | |
| 鋼構造製作物 | | 式 | 1 | | | | |
| 照明柱 ポールライトC | H=4.5m, 89.1×t3.5, メッキ後指定色塗装(茶系) | 本 | 11 | | | | 単 4号 暫定単価 |
| 照明柱 投光器E | H=6.375m, 89.1×t4.2, メッキ後指定色塗装(茶系) | 本 | 3 | | | | 単 5号 暫定単価 |
| 工場純工事費 | | 式 | 1 | | | | |

設計内訳書 (本01)

| 工事名 | R 8 鳴土 鳴門総合運動公園 鳴・撫養立岩 照明灯工事 (1) | | | | 事業区分 工事区分 | 電気通信設備 工場製作 | |
|----------------------------------|---|----|----|----|--------------|----------------|---------------|
| 工事区分・工種・種別・細別 | 規格 | 単位 | 数量 | 単価 | 金額 | 数量・金額増減 | 摘要 |
| 工場管理費 | | 式 | 1 | | | | |
| (工場製作原価) | | 式 | 1 | | | | |
| 電気設備 | | 式 | 1 | | | | |
| 施設照明設備工 | | 式 | 1 | | | | |
| 公園照明設備設置工 | | 式 | 1 | | | | |
| 照明灯設置 ソーラライトA(1) | 型式:ベースプレート式,規格:LED照明器具8.0W, 高さ:3m | 基 | 1 | | | | 単 6号 |
| 照明灯設置 ポールライトC | 型式:ベースプレート式,規格:LED照明灯具25.5W, 高さ:4.5m | 基 | 11 | | | | 単 7号 |
| 照明灯設置 投光器E | 型式:ベースプレート式,規格:LED照明灯具88.7W, 高さ:6.375m | 基 | 3 | | | | 単 8号 |
| 照明灯基礎設置工 | | 式 | 1 | | | | |
| 照明灯基礎設置 ソーラライトA(1) W/C≤60% | 形状:ベースプレート式,寸法:φ600*1200 | 個所 | 1 | | | | 単 9号 |
| 照明灯基礎設置 ポールライトC W/C≤60% | 形状:ベースプレート式,寸法:φ600*1000 | 個所 | 11 | | | | 単 10号 暫定単価 |
| 照明灯基礎設置 投光器E W/C≤60% | 形状:ベースプレート式,寸法:φ600*1200 | 個所 | 3 | | | | 単 11号 暫定単価 |
| 配管・配線工 | | 式 | 1 | | | | |

設計内訳書 (本01)

| 工事名 | R 8 鳴土 鳴門総合運動公園 鳴・撫養立岩 照明灯工事 (1) | | | | 事業区分 工事区分 | 電気通信設備 電気設備 | |
|------------------------|----------------------------------|----------------|-----|----|--------------|----------------|-------|
| 工事区分・工種・種別・細別 | 規格 | 単位 | 数量 | 単価 | 金額 | 数量・金額増減 | 摘要 |
| 地中配管 | 管種(文字入力):FEP(波付硬質ポリエチレン管),径:30mm | m | 17 | | | | 単 12号 |
| 地中配線 EM-CE3.5sq-2C | 線種:配線各種 | m | 772 | | | | 単 13号 |
| 地中配線 EM-CE8.0sq-2C | 線種:配線各種 | m | 230 | | | | 単 14号 |
| 地中配線 EM-CE14sq-2C | 線種:配線各種 | m | 111 | | | | 単 15号 |
| 配管配線付属品 | 直線接続:92-JA1 | 個 | 1 | | | | 単 16号 |
| ラック配線 EM-CE3.5sq-2C | 線種:配線各種 | m | 238 | | | | 単 17号 |
| ラック配線 EM-CE14sq-2C | 線種:配線各種 | m | 119 | | | | 単 18号 |
| 埋設標識シート敷設 | 型式:ポリエチレンクロス,規格:W=150mm,2倍 | m | 15 | | | | 単 19号 |
| 作業土工(電気) | | 式 | 1 | | | | |
| 床掘り | | m ³ | 3 | | | | 単 20号 |
| 埋戻し | 発生土 | m ³ | 3 | | | | 単 21号 |
| 土材料 | 砂 | m ³ | 1 | | | | 単 22号 |
| 残土運搬 L=5.4km | 発生土 | m ³ | 1 | | | | 単 23号 |

設計内訳書 (本01)

| 工事名 | R 8 鳴土 鳴門総合運動公園 鳴・撫養立岩 照明灯工事 (1) | | | | 事業区分 工事区分 | 電気通信設備 電気設備 | |
|-----------------------------------|----------------------------------|----|----|----|--------------|----------------|-------|
| 工事区分・工種・種別・細別 | 規格 | 単位 | 数量 | 単価 | 金額 | 数量・金額増減 | 摘要 |
| 残土処分 | 発生土 | m3 | 1 | | | | 単 24号 |
| 公園照明設備撤去工 | | 式 | 1 | | | | |
| 照明灯撤去 | 型式:ベースプレート式,規格:鋼管ポール | 基 | 17 | | | | 単 25号 |
| 配管配線付属品 | 直線接続:クイックジョイント | 組 | 11 | | | | 単 26号 |
| 配管配線付属品 | 直線接続:異径接続:A型 | 組 | 1 | | | | 単 27号 |
| 照明灯基礎撤去工 | | 式 | 1 | | | | |
| 照明灯基礎撤去 | 形状:ベースプレート式,寸法:φ500*1300 | m3 | 5 | | | | 単 28号 |
| 埋戻し | 発生土 | m3 | 5 | | | | 単 29号 |
| 殻運搬 L=7.3km | コンクリート殻(無筋) | m3 | 5 | | | | 単 30号 |
| 殻処分 | コンクリート殻(無筋) | m3 | 5 | | | | 単 31号 |
| 舗装工 | | 式 | 1 | | | | |
| 平板ブロック舗装 t=20, 5, 25, 140, 100 | | m2 | 7 | | | | 単 32号 |
| 舗装撤去工 | | 式 | 1 | | | | |

設計内訳書 (本01)

| 工事名 | R 8 鳴土 鳴門総合運動公園 鳴・撫養立岩 照明灯工事 (1) | | | | 事業区分 工事区分 | 電気通信設備 電気設備 | |
|--------------------------|----------------------------------|----|-----|----|--------------|----------------|-------|
| 工事区分・工種・種別・細別 | 規格 | 単位 | 数量 | 単価 | 金額 | 数量・金額増減 | 摘要 |
| 舗装版切断 Co, T=15~30cm以下 | | m | 31 | | | | 単 33号 |
| 舗装版破碎 Co, t=15~30cm以下 | | m2 | 7 | | | | 単 34号 |
| 殻運搬 L=7.3km | コンクリート殻(無筋) | m3 | 1 | | | | 単 35号 |
| 殻処分 | コンクリート殻(無筋) | m3 | 1 | | | | 単 36号 |
| 配管・配線撤去工 | | 式 | 1 | | | | |
| 地中配線撤去 | 線種:電力用ケーブル,規格:EM-CE3.5sq-2C | m | 74 | | | | 単 37号 |
| 地中配線撤去 | 線種:電力用ケーブル,規格:EM-CE8.0sq-2C | m | 256 | | | | 単 38号 |
| 地中配線撤去 | 線種:電力用ケーブル,規格:EM-CE14sq-2C | m | 496 | | | | 単 39号 |
| 地中配線撤去 | 線種:電力用ケーブル,規格:EM-CE22sq-2C | m | 323 | | | | 単 40号 |
| ラック配線撤去 | 線種:電力用ケーブル,規格:EM-CE8.0sq-2C | m | 119 | | | | 単 41号 |
| ラック配線撤去 | 線種:電力用ケーブル,規格:EM-CE14sq-2C | m | 119 | | | | 単 42号 |
| ラック配線撤去 | 線種:電力用ケーブル,規格:EM-CE22sq-2C | m | 119 | | | | 単 43号 |
| 現場発生品運搬(電気) | 照明柱 | 式 | 1 | | | | 内 1号 |

設計内訳書 (本01)

| 工事名 | R 8 鳴土 鳴門総合運動公園 鳴・撫養立岩 照明灯工事 (1) | | | | 事業区分 工事区分 | 電気通信設備 電気設備 | |
|---------------|----------------------------------|----|----|----|--------------|----------------|-------|
| 工事区分・工種・種別・細別 | 規格 | 単位 | 数量 | 単価 | 金額 | 数量・金額増減 | 摘要 |
| 現場発生品運搬(電気) | 電線 | 式 | 1 | | | | 内 2号 |
| 仮設工 | | 式 | 1 | | | | |
| 交通管理工 | | 式 | 1 | | | | |
| 交通誘導警備員 | B | 人日 | 20 | | | | 単 44号 |
| 直接工事費 | | 式 | 1 | | | | |
| 共通仮設 | | 式 | 1 | | | | |
| 共通仮設費 (率計上) | | 式 | 1 | | | | |
| 純工事費 | | 式 | 1 | | | | |
| 現場管理費 | | 式 | 1 | | | | |
| 機器間接費 | | 式 | 1 | | | | |
| 機器管理費 | | 式 | 1 | | | | |
| (現場原価) | | 式 | 1 | | | | |
| 工事原価 | | 式 | 1 | | | | |

一式当り内訳書

| | |
|--------|-------------------|
| 単価使用年月 | 2026.05 |
| 歩掛適用年月 | 2026.05 |
| 労務調整係数 | 1.000-00000 0.0 0 |

| 内 1号 | 現場発生品運搬(電気) | | 照明柱 | | | | | |
|--------------|----------------------------------|----|------|----|----|---------|----------------|--|
| 名称・規格 | 条件 | 単位 | 数量 | 単価 | 金額 | 数量・金額増減 | 摘要 | |
| 現場発生品及び支給品運搬 | クレーン装置付2t積、吊能力2.9t, 有り, 20.0km以下 | t | 1.9 | | | | | |
| 処分費(t) | | t | -1.9 | | | | 単 74号 スクラップ | |
| 合計 | | | | | | | | |
| | | | | | | | | |

一式当り内訳書

| | |
|--------|-------------------|
| 単価使用年月 | 2026.05 |
| 歩掛適用年月 | 2026.05 |
| 労務調整係数 | 1.000-00000 0.0 0 |

| 内 2号 | 現場発生品運搬(電気) | | 電線 | | | | | |
|--------------|----------------------------------|----|------|----|----|---------|--------------|--|
| 名称・規格 | 条件 | 単位 | 数量 | 単価 | 金額 | 数量・金額増減 | 摘要 | |
| 現場発生品及び支給品運搬 | クレーン装置付2t積、吊能力2.9t, 有り, 27.5km以下 | t | 0.67 | | | | | |
| 処分費(t) | | t | 0.67 | | | | 単 75号 廃ブラ | |
| 合計 | | | | | | | | |
| | | | | | | | | |

1次単価表

| | |
|--------|-------------------|
| 単価使用年月 | 2026.05 |
| 歩掛適用年月 | 2026.05 |
| 労務調整係数 | 1.000-00000 0.0 0 |

| | | | | | | | | |
|--------|------------------------|--|----|----|------|----|---------------|--|
| 単 1号 | ソーラー照明灯 ソーラーライトA(1) | H=3m, LED照明8.0W, 蓄電池13.2V35Ah , ソーラーパネル最大出力80W, 指定色塗装(茶系) | 単位 | 基 | 単位数量 | 1 | 単価 | |
| 名称・規格 | | 条件 | 単位 | 数量 | 単価 | 金額 | 摘要 | |
| 材料費(基) | | | 基 | 1 | | | 単 45号 暫定単価 | |
| 合計 | | | | | | | | |
| 単価 | | | | | | | 円/基 | |
| | | | | | | | | |

1次単価表

| | |
|--------|-------------------|
| 単価使用年月 | 2026.05 |
| 歩掛適用年月 | 2026.05 |
| 労務調整係数 | 1.000-00000 0.0 0 |

| | | | | | | | | |
|--------|-----------------------|---------------|----|----|------|----|---------------|--|
| 単 2号 | 照明器具 照明灯具, ホールライトC | LED122W, 指定塗装 | 単位 | 基 | 単位数量 | 1 | 単価 | |
| 名称・規格 | | 条件 | 単位 | 数量 | 単価 | 金額 | 摘要 | |
| 材料費(基) | | | 基 | 1 | | | 単 46号 暫定単価 | |
| 合計 | | | | | | | | |
| 単価 | | | | | | | 円/基 | |
| | | | | | | | | |

1次単価表

| | |
|--------|-------------------|
| 単価使用年月 | 2026.05 |
| 歩掛適用年月 | 2026.05 |
| 労務調整係数 | 1.000-00000 0.0 0 |

| | | | | | | | | |
|--------|--------------------|----------------|----|----|------|----|---------------|--|
| 単 3号 | 照明器具 照明灯具, 投光器E | LED88.7W, 広角配光 | 単位 | 基 | 単位数量 | 1 | 単価 | |
| 名称・規格 | | 条件 | 単位 | 数量 | 単価 | 金額 | 摘要 | |
| 材料費(基) | | | 基 | 1 | | | 単 47号 暫定単価 | |
| 合計 | | | | | | | | |
| 単価 | | | | | | | 円/基 | |
| | | | | | | | | |

1次単価表

| | |
|--------|-------------------|
| 単価使用年月 | 2026.05 |
| 歩掛適用年月 | 2026.05 |
| 労務調整係数 | 1.000-00000 0.0 0 |

| | | | | | | | | |
|--------|----------------|-------------------------------------|----|----|------|----|---------------|--|
| 単 4号 | 照明柱 ポールライトC | H=4.5m, 89.1×t3.5, ムキ後指定色塗 装(茶系) | 単位 | 本 | 単位数量 | 1 | 単価 | |
| 名称・規格 | | 条件 | 単位 | 数量 | 単価 | 金額 | 摘要 | |
| 材料費(本) | | | 本 | 1 | | | 単 48号 暫定単価 | |
| 合計 | | | | | | | | |
| 単価 | | | | | | | 円/本 | |
| | | | | | | | | |

1次単価表

| | |
|--------|-------------------|
| 単価使用年月 | 2026.05 |
| 歩掛適用年月 | 2026.05 |
| 労務調整係数 | 1.000-00000 0.0 0 |

| | | | | | | | | |
|--------|-------------|---------------------------------------|----|----|------|----|---------------|--|
| 単 5号 | 照明柱 投光器E | H=6.375m, 89.1×t4.2, ムキ後指定色 塗装(茶系) | 単位 | 本 | 単位数量 | 1 | 単価 | |
| 名称・規格 | | 条件 | 単位 | 数量 | 単価 | 金額 | 摘要 | |
| 材料費(本) | | | 本 | 1 | | | 単 49号 暫定単価 | |
| 合計 | | | | | | | | |
| 単価 | | | | | | | 円/本 | |
| | | | | | | | | |

1次単価表

| | |
|--------|-------------------|
| 単価使用年月 | 2026.05 |
| 歩掛適用年月 | 2026.05 |
| 労務調整係数 | 1.000-00000 0.0 0 |

| | | | | | | | | |
|---------|----------------------|--|----|----|------|----|-------|--|
| 単 6号 | 照明灯設置 ソーラーライトA(1) | 型式:ベースプレート式, 規格:LED照 明器具8.0W, 高さ:3m | 単位 | 基 | 単位数量 | 1 | 単価 | |
| 名称・規格 | | 条件 | 単位 | 数量 | 単価 | 金額 | 摘要 | |
| 道路照明灯建柱 | | GL8~12m 重量350kg以下, 割増なし | 基 | 1 | | | 単 50号 | |
| 照明器具取付 | | 照明器具取付, 新設, 持込 | 台 | 1 | | | 単 51号 | |
| 合計 | | | | | | | | |
| 単価 | | | | | | | 円/基 | |
| | | | | | | | | |

1次単価表

| | |
|--------|-------------------|
| 単価使用年月 | 2026.05 |
| 歩掛適用年月 | 2026.05 |
| 労務調整係数 | 1.000-00000 0.0 0 |

| 単 7号 | 照明灯設置 ポールライトC | 型式:ベースプレート式,規格:LED照 明灯具25.5W,高さ:4.5m | 単位 | 基 | 単位数量 | 1 | 単価 | |
|-------|------------------|---|----|----|------|----|-------|--|
| 名称・規格 | | 条件 | 単位 | 数量 | 単価 | 金額 | 摘要 | |
| | 道路照明灯建柱 | GL8~12m 重量350kg以下,割増なし | 基 | 1 | | | 単 50号 | |
| | 照明器具取付 | 照明器具取付,新設,持込 | 台 | 1 | | | 単 51号 | |
| | 材料費(個) | | 個 | 1 | | | 単 52号 | |
| | 合計 | | | | | | | |
| | 単価 | | | | | | 円/基 | |
| | | | | | | | | |
| | | | | | | | | |
| | | | | | | | | |
| | | | | | | | | |
| | | | | | | | | |
| | | | | | | | | |
| | | | | | | | | |
| | | | | | | | | |

1次単価表

| | |
|--------|-------------------|
| 単価使用年月 | 2026.05 |
| 歩掛適用年月 | 2026.05 |
| 労務調整係数 | 1.000-00000 0.0 0 |

| 単 8号 | 照明灯設置 投光器E | 型式:ベースプレート式,規格:LED照 明灯具88.7W,高さ:6.375m | 単位 | 基 | 単位数量 | 1 | 単価 | |
|-------|---------------|---|----|----|------|----|-------|--|
| 名称・規格 | | 条件 | 単位 | 数量 | 単価 | 金額 | 摘要 | |
| | 道路照明灯建柱 | GL8~12m 重量350kg以下,割増なし | 基 | 1 | | | 単 50号 | |
| | 照明器具取付 | 照明器具取付,新設,持込 | 台 | 1 | | | 単 51号 | |
| | 材料費(個) | | 個 | 1 | | | 単 52号 | |
| | 合計 | | | | | | | |
| | 単価 | | | | | | 円/基 | |
| | | | | | | | | |
| | | | | | | | | |
| | | | | | | | | |
| | | | | | | | | |
| | | | | | | | | |
| | | | | | | | | |
| | | | | | | | | |
| | | | | | | | | |

1 次単価表

| | |
|--------|-------------------|
| 単価使用年月 | 2026.05 |
| 歩掛適用年月 | 2026.05 |
| 労務調整係数 | 1.000-00000 0.0 0 |

| 単 9号 | 照明灯基礎設置 ソーラーライトA(1) W/C≦60% | 形状:ベースプレート式,寸法:φ600 *1200 | 単位 | 個所 | 単位数量 | 10 | 単価 | |
|-------|-----------------------------------|--|----|-----|------|----|----|-------|
| 名称・規格 | | 条件 | 単位 | 数量 | 単価 | 金額 | 摘要 | |
| | 基礎碎石 | 7.5cmを超え12.5cm以下,クラッシュラン 40 ~0,全ての費用 | m2 | 2.8 | | | | |
| | 基礎掘削及びスッパ イラダク 立込 | 照明灯基礎 500 φ 2m以下 | 基 | 10 | | | | 単 53号 |
| | 材料費(m) | | m | 12 | | | | 単 54号 |
| | コンクリート | 無筋・鉄筋構造物,コンクリートポンプ車打 設,18-8-25(高炉),10m3以上100m3未 満,一般養生,60m以下,全ての費用 | m3 | 3.4 | | | | |
| | 合計 | | | | | | | |
| | 単価 | | | | | | | 円/個所 |
| | | | | | | | | |
| | | | | | | | | |
| | | | | | | | | |
| | | | | | | | | |
| | | | | | | | | |
| | | | | | | | | |
| | | | | | | | | |

1次単価表

| | |
|--------|-------------------|
| 単価使用年月 | 2026.05 |
| 歩掛適用年月 | 2026.05 |
| 労務調整係数 | 1.000-00000 0.0 0 |

| 単 10号 | 照明灯基礎設置 ポールライトC W/C≦60% | 形状:ベースプレート式,寸法:φ600 *1000 | 単位 | 個所 | 単位数量 | 10 | 単価 | |
|-------|-------------------------------|--|----|-----|------|----|----|---|
| 名称・規格 | | 条件 | 単位 | 数量 | 単価 | 金額 | 摘要 | |
| | 基礎砕石 | 7.5cmを超え12.5cm以下,再生クラッシュ ン 40~0,全ての費用 | m2 | 2.8 | | | | |
| | 基礎掘削及びスパイル架け立込 | 照明灯基礎 500φ2m以下 | 基 | 10 | | | | 単 53号 |
| | 材料費(m) | | m | 12 | | | | 単 54号 |
| | コンクリート | 無筋・鉄筋構造物,コンクリートポンプ車打 設,18-8-25(高炉),10m3以上100m3未 満,一般養生,60m以下,全ての費用 | m3 | 3.4 | | | | |
| | 接地設置 | D種接地,補正あり | 極 | 10 | | | | 単 55号 |
| | 連結式接地棒 | 径10×1500 | 本 | 10 | | | | 単 56号 |
| | 材料費(組) | | 組 | 10 | | | | 単 57号 アンカーボルト(4-M16*500-2 50 SS400)(暫定単価) |
| | 合計 | | | | | | | |
| | 単価 | | | | | | | 円/個所 |
| | | | | | | | | |
| | | | | | | | | |
| | | | | | | | | |

1 次単価表

| | |
|--------|-------------------|
| 単価使用年月 | 2026.05 |
| 歩掛適用年月 | 2026.05 |
| 労務調整係数 | 1.000-00000 0.0 0 |

| 単 11号 | 照明灯基礎設置 投光器E W/C≦60% | 形状:ベースプレート式,寸法:φ600 *1200 | 単位 | 個所 | 単位数量 | 10 | 単価 | |
|-------|---|--|----|-----|------|----|---|--|
| 名称・規格 | | 条件 | 単位 | 数量 | 単価 | 金額 | 摘要 | |
| | 基礎碎石 | 7.5cmを超え12.5cm以下,再生クラッシュ ン 40~0,全ての費用 | m2 | 2.8 | | | | |
| | 基礎掘削及びス ^レ イ ^ラ ク ^ト 立込 | 照明灯基礎 500φ2m以下 | 基 | 10 | | | 単 53号 | |
| | 材料費(m) | | m | 12 | | | 単 54号 | |
| | コンクリート | 無筋・鉄筋構造物,コンクリート ^ホ ン ^フ 車打 設,18-8-25(高炉),10m3以上100m3未 満,一般養生,60m以下,全ての費用 | m3 | 3.4 | | | | |
| | 接地設置 | D種接地,補正あり | 極 | 10 | | | 単 55号 | |
| | 材料費(組) | | 組 | 10 | | | 単 58号 アンカーボルト(4-M24*600-2 50 SS400)(暫定単価) | |
| | 連結式接地棒 | 径10×1500 | 本 | 10 | | | 単 56号 | |
| | 合計 | | | | | | | |
| | 単価 | | | | | | 円/個所 | |
| | | | | | | | | |
| | | | | | | | | |
| | | | | | | | | |

1次単価表

| | |
|--------|-------------------|
| 単価使用年月 | 2026.05 |
| 歩掛適用年月 | 2026.05 |
| 労務調整係数 | 1.000-00000 0.0 0 |

| 単 12号 | 地中配管 | 管種(文字入力):FEP(波付硬質ポリエ レン管),径:30mm | 単位 | m | 単位数量 | 17 | 単価 | |
|-------|------------------|-------------------------------------|----|----|------|----|-------|--|
| 名称・規格 | | 条件 | 単位 | 数量 | 単価 | 金額 | 摘要 | |
| | 波付硬質合成樹脂管(FEP)敷設 | 道路沿い(地中),新設,FEP 30mm,1条 ,0% | m | 17 | | | 単 59号 | |
| | 材料費(個) | | 個 | 1 | | | 単 60号 | |
| | 合計 | | | | | | | |
| | 単価 | | | | | | 円/m | |

1次単価表

| | |
|--------|-------------------|
| 単価使用年月 | 2026.05 |
| 歩掛適用年月 | 2026.05 |
| 労務調整係数 | 1.000-00000 0.0 0 |

| 単 13号 | 地中配線 EM-CE3.5sq-2C | 線種:配線各種 | 単位 | m | 単位数量 | 1 | 単価 | |
|-------|-----------------------|----------------|----|----|------|----|-------|--|
| 名称・規格 | | 条件 | 単位 | 数量 | 単価 | 金額 | 摘要 | |
| | ケーブル及び電線配線 | 管内配線,20mm以下,新設 | m | 1 | | | 単 61号 | |
| | 配線各種 | | m | 1 | | | 単 62号 | |
| | 合計 | | | | | | | |
| | 単価 | | | | | | 円/m | |

1次単価表

| | |
|--------|-------------------|
| 単価使用年月 | 2026.05 |
| 歩掛適用年月 | 2026.05 |
| 労務調整係数 | 1.000-00000 0.0 0 |

| | | | | | | | | |
|------------|-----------------------|------------------|----|----|------|----|-------|--|
| 単 14号 | 地中配線 EM-CE8.0sq-2C | 線種:配線各種 | 単位 | m | 単位数量 | 1 | 単価 | |
| 名称・規格 | | 条件 | 単位 | 数量 | 単価 | 金額 | 摘要 | |
| ケーブル及び電線配線 | | 管内配線, 20mm以下, 新設 | m | 1 | | | 単 61号 | |
| 配線各種 | | | m | 1 | | | 単 63号 | |
| 合計 | | | | | | | | |
| 単価 | | | | | | | 円/m | |

1次単価表

| | |
|--------|-------------------|
| 単価使用年月 | 2026.05 |
| 歩掛適用年月 | 2026.05 |
| 労務調整係数 | 1.000-00000 0.0 0 |

| | | | | | | | | |
|------------|----------------------|------------------|----|----|------|----|-------|--|
| 単 15号 | 地中配線 EM-CE14sq-2C | 線種:配線各種 | 単位 | m | 単位数量 | 1 | 単価 | |
| 名称・規格 | | 条件 | 単位 | 数量 | 単価 | 金額 | 摘要 | |
| ケーブル及び電線配線 | | 管内配線, 20mm以下, 新設 | m | 1 | | | 単 61号 | |
| 配線各種 | | | m | 1 | | | 単 64号 | |
| 合計 | | | | | | | | |
| 単価 | | | | | | | 円/m | |

1次単価表

| | |
|--------|-------------------|
| 単価使用年月 | 2026.05 |
| 歩掛適用年月 | 2026.05 |
| 労務調整係数 | 1.000-00000 0.0 0 |

| 単 16号 | 配管配線付属品 | 直線接続:92-JA1 | 単位 | 個 | 単位数量 | 1 | 単価 | |
|-------|--------------------|-------------|----|----|------|----|-----|--|
| 名称・規格 | | 条件 | 単位 | 数量 | 単価 | 金額 | 摘要 | |
| | 材料費 直線接続材92-JA1 | | 個 | 1 | | | | |
| | 合計 | | | | | | | |
| | 単価 | | | | | | 円/個 | |
| | | | | | | | | |

1次単価表

| | |
|--------|-------------------|
| 単価使用年月 | 2026.05 |
| 歩掛適用年月 | 2026.05 |
| 労務調整係数 | 1.000-00000 0.0 0 |

| 単 17号 | ラック配線 EM-CE3.5sq-2C | 線種:配線各種 | 単位 | m | 単位数量 | 1 | 単価 | |
|-------|------------------------|-----------------------|----|----|------|----|-----|-------|
| 名称・規格 | | 条件 | 単位 | 数量 | 単価 | 金額 | 摘要 | |
| | ケーブル及び電線配線(ラック配線) | 仕上外径 20mm以下, 新設, 抱縛あり | m | 1 | | | | 単 65号 |
| | 配線各種 | | m | 1 | | | | 単 62号 |
| | 合計 | | | | | | | |
| | 単価 | | | | | | 円/m | |
| | | | | | | | | |

1次単価表

| | |
|--------|-------------------|
| 単価使用年月 | 2026.05 |
| 歩掛適用年月 | 2026.05 |
| 労務調整係数 | 1.000-00000 0.0 0 |

| | | | | | | | | |
|-------------------|-----------------------|-----------------------|----|----|------|----|-------|--|
| 単 18号 | ラック配線 EM-CE14sq-2C | 線種:配線各種 | 単位 | m | 単位数量 | 1 | 単価 | |
| 名称・規格 | | 条件 | 単位 | 数量 | 単価 | 金額 | 摘要 | |
| ケーブル及び電線配線(ラック配線) | | 仕上外径 20mm以下, 新設, 抱縛あり | m | 1 | | | 単 65号 | |
| 配線各種 | | | m | 1 | | | 単 64号 | |
| 合計 | | | | | | | | |
| 単価 | | | | | | | 円/m | |

1次単価表

| | |
|--------|-------------------|
| 単価使用年月 | 2026.05 |
| 歩掛適用年月 | 2026.05 |
| 労務調整係数 | 1.000-00000 0.0 0 |

| | | | | | | | | |
|-----------|-----------|------------------------------|----|----|------|----|-------|--|
| 単 19号 | 埋設標識シート敷設 | 型式:ホ°リチレンクロス, 規格:W=150mm, 2倍 | 単位 | m | 単位数量 | 50 | 単価 | |
| 名称・規格 | | 条件 | 単位 | 数量 | 単価 | 金額 | 摘要 | |
| 埋設標識シート敷設 | | 埋設標識シート敷設 | m | 50 | | | 単 66号 | |
| 埋設標識シート | | 150mm×50m 2倍 | 巻 | 1 | | | 単 67号 | |
| 合計 | | | | | | | | |
| 単価 | | | | | | | 円/m | |

1次単価表

| | |
|--------|-------------------|
| 単価使用年月 | 2026.05 |
| 歩掛適用年月 | 2026.05 |
| 労務調整係数 | 1.000-00000 0.0 0 |

| | | | | | | | | |
|-------|-----|----------------|----|----|------|----|----|------|
| 単 20号 | 床掘り | | 単位 | m3 | 単位数量 | 1 | 単価 | |
| 名称・規格 | | 条件 | | 単位 | 数量 | 単価 | 金額 | 摘要 |
| 床掘り | | 土砂, 標準, 無し, 無し | | m3 | 1 | | | |
| 合計 | | | | | | | | |
| 単価 | | | | | | | | 円/m3 |
| | | | | | | | | |

1次単価表

| | |
|--------|-------------------|
| 単価使用年月 | 2026.05 |
| 歩掛適用年月 | 2026.05 |
| 労務調整係数 | 1.000-00000 0.0 0 |

| | | | | | | | | |
|-------|-----|-----------|----|----|------|----|----|------|
| 単 21号 | 埋戻し | 発生土 | 単位 | m3 | 単位数量 | 1 | 単価 | |
| 名称・規格 | | 条件 | | 単位 | 数量 | 単価 | 金額 | 摘要 |
| 埋戻し | | 最大埋戻幅1m未満 | | m3 | 1 | | | |
| 合計 | | | | | | | | |
| 単価 | | | | | | | | 円/m3 |
| | | | | | | | | |

1次単価表

| | |
|--------|-------------------|
| 単価使用年月 | 2026.05 |
| 歩掛適用年月 | 2026.05 |
| 労務調整係数 | 1.000-00000 0.0 0 |

| 単 22号 | 土材料 | 砂 | 単位 | m3 | 単位数量 | 1 | 単価 | |
|-------|-----|----|----|----|------|----|------|--|
| 名称・規格 | | 条件 | 単位 | 数量 | 単価 | 金額 | 摘要 | |
| | 土材料 | | m3 | 1 | | | | |
| | 合計 | | | | | | | |
| | 単価 | | | | | | 円/m3 | |
| | | | | | | | | |

1次単価表

| | |
|--------|-------------------|
| 単価使用年月 | 2026.05 |
| 歩掛適用年月 | 2026.05 |
| 労務調整係数 | 1.000-00000 0.0 0 |

| 単 23号 | 残土運搬 L=5.4km | 発生土 | 単位 | m3 | 単位数量 | 1 | 単価 | |
|-------|-----------------|--|----|----|------|----|------|--|
| 名称・規格 | | 条件 | 単位 | 数量 | 単価 | 金額 | 摘要 | |
| | 土砂等運搬 | 標準,ハックホリ山積0.8m3(平積0.6m3),土砂(岩塊・玉石混り土含む),有り,6.0km以下 | m3 | 1 | | | | |
| | 合計 | | | | | | | |
| | 単価 | | | | | | 円/m3 | |
| | | | | | | | | |

1次単価表

| | |
|--------|-------------------|
| 単価使用年月 | 2026.05 |
| 歩掛適用年月 | 2026.05 |
| 労務調整係数 | 1.000-00000 0.0 0 |

| | | | | | | | | |
|---------|------|-----|----|----|------|----|-------|--|
| 単 24号 | 残土処分 | 発生土 | 単位 | m3 | 単位数量 | 1 | 単価 | |
| 名称・規格 | | 条件 | 単位 | 数量 | 単価 | 金額 | 摘要 | |
| 処分費(m3) | | | m3 | 1 | | | 単 68号 | |
| 合計 | | | | | | | | |
| 単価 | | | | | | | 円/m3 | |
| | | | | | | | | |

1次単価表

| | |
|--------|-------------------|
| 単価使用年月 | 2026.05 |
| 歩掛適用年月 | 2026.05 |
| 労務調整係数 | 1.000-00000 0.0 0 |

| | | | | | | | | |
|---------|-------|------------------------|----|----|------|----|-------|--|
| 単 25号 | 照明灯撤去 | 型式:ベースプレート式,規格:鋼管ポール | 単位 | 基 | 単位数量 | 1 | 単価 | |
| 名称・規格 | | 条件 | 単位 | 数量 | 単価 | 金額 | 摘要 | |
| 道路照明灯撤去 | | GL8~12m 重量350kg以下,割増なし | 基 | 1 | | | 単 69号 | |
| 合計 | | | | | | | | |
| 単価 | | | | | | | 円/基 | |
| | | | | | | | | |

1次単価表

| | |
|--------|-------------------|
| 単価使用年月 | 2026.05 |
| 歩掛適用年月 | 2026.05 |
| 労務調整係数 | 1.000-00000 0.0 0 |

| 単 26号 | 配管配線付属品 | 直線接続:クイックジョイント | 単位 | 組 | 単位数量 | 1 | 単価 | |
|------------------|---------|----------------|----|----|------|----|-----|--|
| 名称・規格 | | 条件 | 単位 | 数量 | 単価 | 金額 | 摘要 | |
| 材料費 クイックジョイント | | | 組 | 1 | | | | |
| 合計 | | | | | | | | |
| 単価 | | | | | | | 円/組 | |
| | | | | | | | | |

1次単価表

| | |
|--------|-------------------|
| 単価使用年月 | 2026.05 |
| 歩掛適用年月 | 2026.05 |
| 労務調整係数 | 1.000-00000 0.0 0 |

| 単 27号 | 配管配線付属品 | 直線接続:異径接続:A型 | 単位 | 組 | 単位数量 | 1 | 単価 | |
|-----------------|---------|--------------|----|----|------|----|-----|--|
| 名称・規格 | | 条件 | 単位 | 数量 | 単価 | 金額 | 摘要 | |
| 材料費 異径接続材料A型 | | | 組 | 1 | | | | |
| 合計 | | | | | | | | |
| 単価 | | | | | | | 円/組 | |
| | | | | | | | | |

1次単価表

| | |
|--------|-------------------|
| 単価使用年月 | 2026.05 |
| 歩掛適用年月 | 2026.05 |
| 労務調整係数 | 1.000-00000 0.0 0 |

| | | | | | | | | |
|----------|---------|--------------------------|----|----|------|----|-------|--|
| 単 28号 | 照明灯基礎撤去 | 形状:ベースプレート式,寸法:φ500*1300 | 単位 | m3 | 単位数量 | 1 | 単価 | |
| 名称・規格 | | 条件 | 単位 | 数量 | 単価 | 金額 | 摘要 | |
| 構造物とりこわし | | 無筋構造物,機械施工,無し,無し,必要 | m3 | 1 | | | 単 70号 | |
| 合計 | | | | | | | | |
| 単価 | | | | | | | 円/m3 | |
| | | | | | | | | |

1次単価表

| | |
|--------|-------------------|
| 単価使用年月 | 2026.05 |
| 歩掛適用年月 | 2026.05 |
| 労務調整係数 | 1.000-00000 0.0 0 |

| | | | | | | | | |
|-------|-----|---------------|----|----|------|----|------|--|
| 単 29号 | 埋戻し | 発生土 | 単位 | m3 | 単位数量 | 1 | 単価 | |
| 名称・規格 | | 条件 | 単位 | 数量 | 単価 | 金額 | 摘要 | |
| 埋戻し | | 最大埋戻幅1m以上4m未満 | m3 | 1 | | | | |
| 合計 | | | | | | | | |
| 単価 | | | | | | | 円/m3 | |
| | | | | | | | | |

1次単価表

| | |
|--------|-------------------|
| 単価使用年月 | 2026.05 |
| 歩掛適用年月 | 2026.05 |
| 労務調整係数 | 1.000-00000 0.0 0 |

| | | | | | | | | |
|-------|----------------|--|----|----|------|----|------|--|
| 単 30号 | 殻運搬 L=7.3km | コンクリート殻(無筋) | 単位 | m3 | 単位数量 | 1 | 単価 | |
| 名称・規格 | | 条件 | 単位 | 数量 | 単価 | 金額 | 摘要 | |
| 殻運搬 | | コンクリート(無筋)構造物とりこわし,機械積込,有り,8.0km以下,全ての費用 | m3 | 1 | | | | |
| 合計 | | | | | | | | |
| 単価 | | | | | | | 円/m3 | |
| | | | | | | | | |

1次単価表

| | |
|--------|-------------------|
| 単価使用年月 | 2026.05 |
| 歩掛適用年月 | 2026.05 |
| 労務調整係数 | 1.000-00000 0.0 0 |

| | | | | | | | | |
|---------|-----|-------------|----|----|------|----|-------|--|
| 単 31号 | 殻処分 | コンクリート殻(無筋) | 単位 | m3 | 単位数量 | 1 | 単価 | |
| 名称・規格 | | 条件 | 単位 | 数量 | 単価 | 金額 | 摘要 | |
| 処分費(m3) | | | m3 | 1 | | | 単 71号 | |
| 合計 | | | | | | | | |
| 単価 | | | | | | | 円/m3 | |
| | | | | | | | | |

1次単価表

| | |
|--------|-------------------|
| 単価使用年月 | 2026.05 |
| 歩掛適用年月 | 2026.05 |
| 労務調整係数 | 1.000-00000 0.0 0 |

| 単 32号 | 平板ブロック舗装 t=20, 5, 25, 140, 100 | | 単位 | m2 | 単位数量 | 10 | 単価 | |
|-------|-----------------------------------|--|----|-----|------|----|------|--|
| 名称・規格 | | 条件 | 単位 | 数量 | 単価 | 金額 | 摘要 | |
| | 舗装用タイル | | m2 | 10 | | | | |
| | モルタル練 | 高炉, 全ての費用 | m3 | 0.3 | | | | |
| | コンクリート | 無筋・鉄筋構造物, 人力打設, 18-8-40 (高炉), 一般養生, 無し, 全ての費用 | m3 | 1.4 | | | | |
| | 基礎砕石 | 7.5cmを超え12.5cm以下, 再生クラッシュ ン 40~0, 全ての費用 | m2 | 10 | | | | |
| | 合計 | | | | | | | |
| | 単価 | | | | | | 円/m2 | |
| | | | | | | | | |
| | | | | | | | | |
| | | | | | | | | |
| | | | | | | | | |
| | | | | | | | | |
| | | | | | | | | |

1次単価表

| | |
|--------|-------------------|
| 単価使用年月 | 2026.05 |
| 歩掛適用年月 | 2026.05 |
| 労務調整係数 | 1.000-00000 0.0 0 |

| 単 33号 | 舗装版切断 Co, T=15~30cm以下 | 単位 | m | 単位数量 | 1 | 単価 | |
|-------|--------------------------|---------------------------------|----|------|----|----|-----|
| 名称・規格 | | 条件 | 単位 | 数量 | 単価 | 金額 | 摘要 |
| 舗装版切断 | | コンクリート舗装版, 15cmを超え30cm以下, 全ての費用 | m | 1 | | | |
| 合計 | | | | | | | |
| 単価 | | | | | | | 円/m |
| | | | | | | | |

1次単価表

| | |
|--------|-------------------|
| 単価使用年月 | 2026.05 |
| 歩掛適用年月 | 2026.05 |
| 労務調整係数 | 1.000-00000 0.0 0 |

| 単 34号 | 舗装版破碎 Co, t=15~30cm以下 | 単位 | m2 | 単位数量 | 1 | 単価 | |
|-------|--------------------------|---|----|------|----|----|------|
| 名称・規格 | | 条件 | 単位 | 数量 | 単価 | 金額 | 摘要 |
| 舗装版破碎 | | コンクリート舗装版, 無し, 必要, 15cmを超え35cm以下, 有り, 全ての費用 | m2 | 1 | | | |
| 合計 | | | | | | | |
| 単価 | | | | | | | 円/m2 |
| | | | | | | | |

1次単価表

| | |
|--------|-------------------|
| 単価使用年月 | 2026.05 |
| 歩掛適用年月 | 2026.05 |
| 労務調整係数 | 1.000-00000 0.0 0 |

| | | | | | | | | |
|-------|----------------|--|----|----|------|----|------|--|
| 単 35号 | 殻運搬 L=7.3km | コンクリート殻(無筋) | 単位 | m3 | 単位数量 | 1 | 単価 | |
| 名称・規格 | | 条件 | 単位 | 数量 | 単価 | 金額 | 摘要 | |
| 殻運搬 | | コンクリート(無筋)構造物とりこわし,機械積込,有り,8.0km以下,全ての費用 | m3 | 1 | | | | |
| 合計 | | | | | | | | |
| 単価 | | | | | | | 円/m3 | |
| | | | | | | | | |

1次単価表

| | |
|--------|-------------------|
| 単価使用年月 | 2026.05 |
| 歩掛適用年月 | 2026.05 |
| 労務調整係数 | 1.000-00000 0.0 0 |

| | | | | | | | | |
|---------|-----|-------------|----|----|------|----|-------|--|
| 単 36号 | 殻処分 | コンクリート殻(無筋) | 単位 | m3 | 単位数量 | 1 | 単価 | |
| 名称・規格 | | 条件 | 単位 | 数量 | 単価 | 金額 | 摘要 | |
| 処分費(m3) | | | m3 | 1 | | | 単 71号 | |
| 合計 | | | | | | | | |
| 単価 | | | | | | | 円/m3 | |
| | | | | | | | | |

1次単価表

| | |
|--------|-------------------|
| 単価使用年月 | 2026.05 |
| 歩掛適用年月 | 2026.05 |
| 労務調整係数 | 1.000-00000 0.0 0 |

| | | | | | | | | |
|------------|--------|---------------------------------|----|----|------|----|-------|--|
| 単 37号 | 地中配線撤去 | 線種:電力用ケーブル,規格:EM-CE3. 5sq-2C | 単位 | m | 単位数量 | 1 | 単価 | |
| 名称・規格 | | 条件 | 単位 | 数量 | 単価 | 金額 | 摘要 | |
| ケーブル及び電線配線 | | 管内配線,20mm以下,撤去(不使用) | m | 1 | | | 単 72号 | |
| 合計 | | | | | | | | |
| 単価 | | | | | | | 円/m | |
| | | | | | | | | |

1次単価表

| | |
|--------|-------------------|
| 単価使用年月 | 2026.05 |
| 歩掛適用年月 | 2026.05 |
| 労務調整係数 | 1.000-00000 0.0 0 |

| | | | | | | | | |
|------------|--------|---------------------------------|----|----|------|----|-------|--|
| 単 38号 | 地中配線撤去 | 線種:電力用ケーブル,規格:EM-CE8. 0sq-2C | 単位 | m | 単位数量 | 1 | 単価 | |
| 名称・規格 | | 条件 | 単位 | 数量 | 単価 | 金額 | 摘要 | |
| ケーブル及び電線配線 | | 管内配線,20mm以下,撤去(不使用) | m | 1 | | | 単 72号 | |
| 合計 | | | | | | | | |
| 単価 | | | | | | | 円/m | |
| | | | | | | | | |

1次単価表

| | |
|--------|-------------------|
| 単価使用年月 | 2026.05 |
| 歩掛適用年月 | 2026.05 |
| 労務調整係数 | 1.000-00000 0.0 0 |

| | | | | | | | | |
|------------|--------|--------------------------------|----|----|------|----|-------|--|
| 単 39号 | 地中配線撤去 | 線種:電力用ケーブル,規格:EM-CE14 sq-2C | 単位 | m | 単位数量 | 1 | 単価 | |
| 名称・規格 | | 条件 | 単位 | 数量 | 単価 | 金額 | 摘要 | |
| ケーブル及び電線配線 | | 管内配線,20mm以下,撤去(不使用) | m | 1 | | | 単 72号 | |
| 合計 | | | | | | | | |
| 単価 | | | | | | | 円/m | |
| | | | | | | | | |

1次単価表

| | |
|--------|-------------------|
| 単価使用年月 | 2026.05 |
| 歩掛適用年月 | 2026.05 |
| 労務調整係数 | 1.000-00000 0.0 0 |

| | | | | | | | | |
|------------|--------|--------------------------------|----|----|------|----|-------|--|
| 単 40号 | 地中配線撤去 | 線種:電力用ケーブル,規格:EM-CE22 sq-2C | 単位 | m | 単位数量 | 1 | 単価 | |
| 名称・規格 | | 条件 | 単位 | 数量 | 単価 | 金額 | 摘要 | |
| ケーブル及び電線配線 | | 管内配線,20mm以下,撤去(不使用) | m | 1 | | | 単 72号 | |
| 合計 | | | | | | | | |
| 単価 | | | | | | | 円/m | |
| | | | | | | | | |

1次単価表

| | |
|--------|-------------------|
| 単価使用年月 | 2026.05 |
| 歩掛適用年月 | 2026.05 |
| 労務調整係数 | 1.000-00000 0.0 0 |

| | | | | | | | | |
|-------------------|---------|---------------------------------|----|----|------|----|-------|--|
| 単 41号 | ラック配線撤去 | 線種:電力用ケーブル,規格:EM-CE8. 0sq-2C | 単位 | m | 単位数量 | 1 | 単価 | |
| 名称・規格 | | 条件 | 単位 | 数量 | 単価 | 金額 | 摘要 | |
| ケーブル及び電線配線(ラック配線) | | 仕上外径 20mm以下,撤去(不使用), 抱縛あり | m | 1 | | | 単 73号 | |
| 合計 | | | | | | | | |
| 単価 | | | | | | | 円/m | |
| | | | | | | | | |

1次単価表

| | |
|--------|-------------------|
| 単価使用年月 | 2026.05 |
| 歩掛適用年月 | 2026.05 |
| 労務調整係数 | 1.000-00000 0.0 0 |

| | | | | | | | | |
|-------------------|---------|--------------------------------|----|----|------|----|-------|--|
| 単 42号 | ラック配線撤去 | 線種:電力用ケーブル,規格:EM-CE14 sq-2C | 単位 | m | 単位数量 | 1 | 単価 | |
| 名称・規格 | | 条件 | 単位 | 数量 | 単価 | 金額 | 摘要 | |
| ケーブル及び電線配線(ラック配線) | | 仕上外径 20mm以下,撤去(不使用), 抱縛あり | m | 1 | | | 単 73号 | |
| 合計 | | | | | | | | |
| 単価 | | | | | | | 円/m | |
| | | | | | | | | |

1次単価表

| | |
|--------|-------------------|
| 単価使用年月 | 2026.05 |
| 歩掛適用年月 | 2026.05 |
| 労務調整係数 | 1.000-00000 0.0 0 |

| 単 43号 | ラック配線撤去 | 線種:電力用ケーブル,規格:EM-CE22 sq-2C | 単位 | m | 単位数量 | 1 | 単価 | |
|-------|-------------------|--------------------------------|----|----|------|----|----|-------|
| 名称・規格 | | 条件 | 単位 | 数量 | 単価 | 金額 | 摘要 | |
| | ケーブル及び電線配線(ラック配線) | 仕上外径 20mm以下,撤去(不使用), 抱縛あり | m | 1 | | | | 単 73号 |
| | 合計 | | | | | | | |
| | 単価 | | | | | | | 円/m |
| | | | | | | | | |

1次単価表

| | |
|--------|-------------------|
| 単価使用年月 | 2026.05 |
| 歩掛適用年月 | 2026.05 |
| 労務調整係数 | 1.000-00000 0.0 0 |

| 単 44号 | 交通誘導警備員 | B | 単位 | 人日 | 単位数量 | 1 | 単価 | |
|-------|----------|----|----|----|------|----|----|-------|
| 名称・規格 | | 条件 | 単位 | 数量 | 単価 | 金額 | 摘要 | |
| | 交通誘導警備員B | | 人日 | 1 | | | | 単 76号 |
| | 合計 | | | | | | | |
| | 単価 | | | | | | | 円/人日 |
| | | | | | | | | |

2次単価表

| | |
|--------|-------------------|
| 単価使用年月 | 2026.05 |
| 歩掛適用年月 | 2026.05 |
| 労務調整係数 | 1.000-00000 0.0 0 |

| 単 45号 | 材料費(基) | | 単位 | 基 | 単位数量 | | |
|-------|--------|----|----|----|------|----|-----|
| | 名称・規格 | 条件 | 単位 | 数量 | 単価 | 金額 | 摘要 |
| | 材料費 | | 基 | 1 | | | |
| | 合計 | | | | | | |
| | 単価 | | | | | | 円/基 |
| | | | | | | | |

2次単価表

| | |
|--------|-------------------|
| 単価使用年月 | 2026.05 |
| 歩掛適用年月 | 2026.05 |
| 労務調整係数 | 1.000-00000 0.0 0 |

| 単 46号 | 材料費(基) | | 単位 | 基 | 単位数量 | | |
|-------|--------|----|----|----|------|----|-----|
| | 名称・規格 | 条件 | 単位 | 数量 | 単価 | 金額 | 摘要 |
| | 材料費 | | 基 | 1 | | | |
| | 合計 | | | | | | |
| | 単価 | | | | | | 円/基 |
| | | | | | | | |

2次単価表

| | |
|--------|-------------------|
| 単価使用年月 | 2026.05 |
| 歩掛適用年月 | 2026.05 |
| 労務調整係数 | 1.000-00000 0.0 0 |

| 単 47号 | 材料費(基) | | 単位 | 基 | 単位数量 | 1 | 単価 | |
|-------|--------|----|----|----|------|----|-----|--|
| 名称・規格 | | 条件 | 単位 | 数量 | 単価 | 金額 | 摘要 | |
| | 材料費 | | 基 | 1 | | | | |
| | 合計 | | | | | | | |
| | 単価 | | | | | | 円/基 | |
| | | | | | | | | |

2次単価表

| | |
|--------|-------------------|
| 単価使用年月 | 2026.05 |
| 歩掛適用年月 | 2026.05 |
| 労務調整係数 | 1.000-00000 0.0 0 |

| 単 48号 | 材料費(本) | | 単位 | 本 | 単位数量 | 1 | 単価 | |
|-------|--------|----|----|----|------|----|-----|--|
| 名称・規格 | | 条件 | 単位 | 数量 | 単価 | 金額 | 摘要 | |
| | 材料費 | | 本 | 1 | | | | |
| | 合計 | | | | | | | |
| | 単価 | | | | | | 円/本 | |
| | | | | | | | | |

2次単価表

| | |
|--------|-------------------|
| 単価使用年月 | 2026.05 |
| 歩掛適用年月 | 2026.05 |
| 労務調整係数 | 1.000-00000 0.0 0 |

| 単 49号 | 材料費(本) | 条件 | 単位 | 本 | 単位数量 | 金額 | 単価 | 摘要 |
|-------|--------|----|----|----|------|----|-----|----|
| | 名称・規格 | | 単位 | 数量 | 単価 | | | |
| | 材料費 | | 本 | 1 | | | | |
| | 合計 | | | | | | | |
| | 単価 | | | | | | 円/本 | |
| | | | | | | | | |

2次単価表

| | |
|--------|-------------------|
| 単価使用年月 | 2026.05 |
| 歩掛適用年月 | 2026.05 |
| 労務調整係数 | 1.000-00000 0.0 0 |

| 単 50号 | 名称・規格 | 条件 | 単位 | 基 | 単位数量 | 金額 | 単価 | 摘要 |
|-------|----------------------------|------------------------|----|---|------|----|-----|----|
| | 道路照明灯建柱 | GL8～12m 重量350kg以下,割増なし | | | | 10 | | |
| | 電工 | | 人 | | 5 | | | |
| | 普通作業員 | | 人 | | 4 | | | |
| | 照明ホル | | 本 | | 10 | | | |
| | アンカーホル | | 組 | | 10 | | | |
| | トラッククレーン[油圧伸縮ジブ型] 4.9t吊 | | 日 | | 1.7 | | | |
| | 諸雑費(まるめ) | | 式 | | 1 | | | |
| | 合計 | | | | | | | |
| | 単価 | | | | | | 円/基 | |
| | | | | | | | | |
| | | | | | | | | |
| | | | | | | | | |
| | | | | | | | | |

2次単価表

| | |
|--------|-------------------|
| 単価使用年月 | 2026.05 |
| 歩掛適用年月 | 2026.05 |
| 労務調整係数 | 1.000-00000 0.0 0 |

| 単 52号 | 材料費(個) | | 単位 | 個 | 単位数量 | | 1 | 単価 | |
|-------|--------|----|----|----|------|----|---|-----|--|
| 名称・規格 | | 条件 | 単位 | 数量 | 単価 | 金額 | | 摘要 | |
| | 材料費 | | 個 | 1 | | | | | |
| | 合計 | | | | | | | | |
| | 単価 | | | | | | | 円/個 | |
| | | | | | | | | | |

2次単価表

| | |
|--------|-------------------|
| 単価使用年月 | 2026.05 |
| 歩掛適用年月 | 2026.05 |
| 労務調整係数 | 1.000-00000 0.0 0 |

| | | | | | | | | |
|-------|--------|----|----|----|------|----|-----|--|
| 単 54号 | 材料費(m) | | 単位 | m | 単位数量 | 1 | 単価 | |
| 名称・規格 | | 条件 | 単位 | 数量 | 単価 | 金額 | 摘要 | |
| 材料費 | | | m | 1 | | | | |
| 合計 | | | | | | | | |
| 単価 | | | | | | | 円/m | |
| | | | | | | | | |

2次単価表

| | |
|--------|-------------------|
| 単価使用年月 | 2026.05 |
| 歩掛適用年月 | 2026.05 |
| 労務調整係数 | 1.000-00000 0.0 0 |

| | | | | | | | | |
|----------|------|------------|----|------|------|----|-----|--|
| 単 55号 | 接地設置 | D種接地, 補正あり | 単位 | 極 | 単位数量 | 1 | 単価 | |
| 名称・規格 | | 条件 | 単位 | 数量 | 単価 | 金額 | 摘要 | |
| 電工 | | | 人 | 0.25 | | | | |
| 諸雑費(まるめ) | | | 式 | 1 | | | | |
| 合計 | | | | | | | | |
| 単価 | | | | | | | 円/極 | |
| | | | | | | | | |

2次単価表

| | |
|--------|-------------------|
| 単価使用年月 | 2026.05 |
| 歩掛適用年月 | 2026.05 |
| 労務調整係数 | 1.000-00000 0.0 0 |

| 単 56号 | 連結式接地棒 | 径10×1500 | 単位 | 本 | 単位数量 | 1 | 単価 | |
|-------|----------------------|----------|----|----|------|----|----|-----|
| 名称・規格 | | 条件 | 単位 | 数量 | 単価 | 金額 | 摘要 | |
| | 連結式接地棒 φ10×1500mm | | 本 | 1 | | | | |
| | 合計 | | | | | | | |
| | 単価 | | | | | | | 円/本 |
| | | | | | | | | |

2次単価表

| | |
|--------|-------------------|
| 単価使用年月 | 2026.05 |
| 歩掛適用年月 | 2026.05 |
| 労務調整係数 | 1.000-00000 0.0 0 |

| 単 57号 | 材料費(組) | | 単位 | 組 | 単位数量 | 1 | 単価 | |
|-------|--------|----|----|----|------|----|----|-----|
| 名称・規格 | | 条件 | 単位 | 数量 | 単価 | 金額 | 摘要 | |
| | 材料費 | | 組 | 1 | | | | |
| | 合計 | | | | | | | |
| | 単価 | | | | | | | 円/組 |
| | | | | | | | | |

2次単価表

| | |
|--------|-------------------|
| 単価使用年月 | 2026.05 |
| 歩掛適用年月 | 2026.05 |
| 労務調整係数 | 1.000-00000 0.0 0 |

| 単 58号 | 材料費(組) | | 単位 | 組 | 単位数量 | 1 | 単価 | |
|-------|--------|----|----|----|------|----|-----|--|
| 名称・規格 | | 条件 | 単位 | 数量 | 単価 | 金額 | 摘要 | |
| | 材料費 | | 組 | 1 | | | | |
| | 合計 | | | | | | | |
| | 単価 | | | | | | 円/組 | |
| | | | | | | | | |

2次単価表

| | |
|--------|-------------------|
| 単価使用年月 | 2026.05 |
| 歩掛適用年月 | 2026.05 |
| 労務調整係数 | 1.000-00000 0.0 0 |

| 単 59号 | 波付硬質合成樹脂管(FEP)敷設 | 道路沿い(地中),新設,FEP 30mm,1条,0% | 単位 | m | 単位数量 | 100 | 単価 | |
|---------------------------|------------------|----------------------------|----|-----|------|-----|-----|--|
| 名称・規格 | | 条件 | 単位 | 数量 | 単価 | 金額 | 摘要 | |
| 電工 | | | 人 | 0.5 | | | | |
| 波付硬質ポリエチレン電線管 FEP 30mm | | | m | 100 | | | | |
| 諸雑費(まるめ) | | | 式 | 1 | | | | |
| 合計 | | | | | | | | |
| 単価 | | | | | | | 円/m | |
| | | | | | | | | |
| | | | | | | | | |
| | | | | | | | | |
| | | | | | | | | |
| | | | | | | | | |
| | | | | | | | | |
| | | | | | | | | |
| | | | | | | | | |

2次単価表

| | |
|--------|-------------------|
| 単価使用年月 | 2026.05 |
| 歩掛適用年月 | 2026.05 |
| 労務調整係数 | 1.000-00000 0.0 0 |

| 単 60号 | 材料費(個) | | 単位 | 個 | 単位数量 | | |
|-------|--------|----|----|----|------|----|-----|
| | 名称・規格 | 条件 | 単位 | 数量 | 単価 | 金額 | 摘要 |
| | 材料費 | | 個 | 1 | | | |
| | 合計 | | | | | | |
| | 単価 | | | | | | 円/個 |
| | | | | | | | |

2次単価表

| | |
|--------|-------------------|
| 単価使用年月 | 2026.05 |
| 歩掛適用年月 | 2026.05 |
| 労務調整係数 | 1.000-00000 0.0 0 |

| 単 61号 | ケーブル及び電線配線 | 管内配線, 20mm以下, 新設 | 単位 | m | 単位数量 | | |
|-------|------------|------------------|----|-----|------|----|-----|
| | 名称・規格 | 条件 | 単位 | 数量 | 単価 | 金額 | 摘要 |
| | 電工 | | 人 | 5.5 | | | |
| | 諸雑費(まるめ) | | 式 | 1 | | | |
| | 合計 | | | | | | |
| | 単価 | | | | | | 円/m |
| | | | | | | | |

2次単価表

| | |
|--------|-------------------|
| 単価使用年月 | 2026.05 |
| 歩掛適用年月 | 2026.05 |
| 労務調整係数 | 1.000-00000 0.0 0 |

| 単 62号 | 配線各種 | | 単位 | m | 単位数量 | 1 | 単価 | |
|----------------------|------|----|----|----|------|----|----|-----|
| 名称・規格 | | 条件 | 単位 | 数量 | 単価 | 金額 | 摘要 | |
| 材料費 EM-CE5.5sq-2C | | | m | 1 | | | | |
| 合計 | | | | | | | | |
| 単価 | | | | | | | | 円/m |
| | | | | | | | | |

2次単価表

| | |
|--------|-------------------|
| 単価使用年月 | 2026.05 |
| 歩掛適用年月 | 2026.05 |
| 労務調整係数 | 1.000-00000 0.0 0 |

| 単 63号 | 配線各種 | | 単位 | m | 単位数量 | 1 | 単価 | |
|----------------------|------|----|----|----|------|----|----|-----|
| 名称・規格 | | 条件 | 単位 | 数量 | 単価 | 金額 | 摘要 | |
| 材料費 EM-CE8.0sq-2C | | | m | 1 | | | | |
| 合計 | | | | | | | | |
| 単価 | | | | | | | | 円/m |
| | | | | | | | | |

2次単価表

| | |
|--------|-------------------|
| 単価使用年月 | 2026.05 |
| 歩掛適用年月 | 2026.05 |
| 労務調整係数 | 1.000-00000 0.0 0 |

| 単 64号 | 配線各種 | 条件 | 単位 | m | 単位数量 | 1 | 単価 | |
|-------|---------------------|----|----|----|------|----|-----|--|
| 名称・規格 | | 条件 | 単位 | 数量 | 単価 | 金額 | 摘要 | |
| | 材料費 EM-CE14sq-2C | | m | 1 | | | | |
| | 合計 | | | | | | | |
| | 単価 | | | | | | 円/m | |
| | | | | | | | | |

2次単価表

| | |
|--------|-------------------|
| 単価使用年月 | 2026.05 |
| 歩掛適用年月 | 2026.05 |
| 労務調整係数 | 1.000-00000 0.0 0 |

| 単 65号 | ケーブル及び電線配線(ラック配線) | 仕上外径 20mm以下, 新設, 抱縛あり | 単位 | m | 単位数量 | 100 | 単価 | |
|-------|-------------------|-----------------------|----|-----|------|-----|-----|--|
| 名称・規格 | | 条件 | 単位 | 数量 | 単価 | 金額 | 摘要 | |
| | 電工 | | 人 | 7.1 | | | | |
| | 諸雑費(まるめ) | | 式 | 1 | | | | |
| | 合計 | | | | | | | |
| | 単価 | | | | | | 円/m | |
| | | | | | | | | |

2次単価表

| | |
|--------|-------------------|
| 単価使用年月 | 2026.05 |
| 歩掛適用年月 | 2026.05 |
| 労務調整係数 | 1.000-00000 0.0 0 |

| 単 66号 | 埋設標識シート敷設 | 埋設標識シート敷設 | 単位 | m | 単位数量 | 100 | 単価 | |
|-------|-----------|-----------|----|-----|------|-----|----|-----|
| 名称・規格 | | 条件 | 単位 | 数量 | 単価 | 金額 | 摘要 | |
| | 電工 | | 人 | 0.4 | | | | |
| | 諸雑費(まるめ) | | 式 | 1 | | | | |
| | 合計 | | | | | | | |
| | 単価 | | | | | | | 円/m |

2次単価表

| | |
|--------|-------------------|
| 単価使用年月 | 2026.05 |
| 歩掛適用年月 | 2026.05 |
| 労務調整係数 | 1.000-00000 0.0 0 |

| 単 67号 | 埋設標識シート | 150mm×50m 2倍 | 単位 | 巻 | 単位数量 | 1 | 単価 | |
|-------|-------------------------|--------------|----|----|------|----|----|-----|
| 名称・規格 | | 条件 | 単位 | 数量 | 単価 | 金額 | 摘要 | |
| | 埋設標識シート 150mm×50m 2倍 | | 巻 | 1 | | | | |
| | 合計 | | | | | | | |
| | 単価 | | | | | | | 円/巻 |

2次単価表

| | |
|--------|-------------------|
| 単価使用年月 | 2026.05 |
| 歩掛適用年月 | 2026.05 |
| 労務調整係数 | 1.000-00000 0.0 0 |

| 単 68号 | 処分費(m3) | | 単位 | m3 | 単位数量 | 100 | 単価 | |
|-------|-----------|----|----|-----|------|-----|------|--|
| 名称・規格 | | 条件 | 単位 | 数量 | 単価 | 金額 | 摘要 | |
| | 処分費 残土 | | m3 | 100 | | | | |
| | 合計 | | | | | | | |
| | 単価 | | | | | | 円/m3 | |
| | | | | | | | | |

2次単価表

| | |
|--------|-------------------|
| 単価使用年月 | 2026.05 |
| 歩掛適用年月 | 2026.05 |
| 労務調整係数 | 1.000-00000 0.0 0 |

| 単 69号 | 道路照明灯撤去 | GL8~12m 重量350kg以下,割増なし | 単位 | 基 | 単位数量 | 10 | 単価 | |
|-------|----------------------------|------------------------|----|------|------|----|-----|--|
| 名称・規格 | | 条件 | 単位 | 数量 | 単価 | 金額 | 摘要 | |
| | 電工 | | 人 | 2.5 | | | | |
| | 普通作業員 | | 人 | 2 | | | | |
| | トラッククレーン[油圧伸縮ジブ型] 4.9t吊 | | 日 | 0.85 | | | | |
| | 諸雑費(まるめ) | | 式 | 1 | | | | |
| | 合計 | | | | | | | |
| | 単価 | | | | | | 円/基 | |
| | | | | | | | | |
| | | | | | | | | |
| | | | | | | | | |
| | | | | | | | | |
| | | | | | | | | |
| | | | | | | | | |
| | | | | | | | | |

2次単価表

| | |
|--------|-------------------|
| 単価使用年月 | 2026.05 |
| 歩掛適用年月 | 2026.05 |
| 労務調整係数 | 1.000-00000 0.0 0 |

| 単 70号 | 構造物とりこわし | 無筋構造物, 機械施工, 無し, 無し, 必要 | 単位 | m3 | 単位数量 | 1 | 単価 | |
|-------|----------------------|-------------------------|----|----|------|----|----|------|
| 名称・規格 | | 条件 | 単位 | 数量 | 単価 | 金額 | 摘要 | |
| | 無筋構造物 昼間 機械施工 制約無 | | m3 | 1 | | | | |
| | 諸雑費(まるめ) | | 式 | 1 | | | | |
| | 合計 | | | | | | | |
| | 単価 | | | | | | | 円/m3 |

2次単価表

| | |
|--------|-------------------|
| 単価使用年月 | 2026.05 |
| 歩掛適用年月 | 2026.05 |
| 労務調整係数 | 1.000-00000 0.0 0 |

| 単 71号 | 処分費(m3) | | 単位 | m3 | 単位数量 | 100 | 単価 | |
|-------|------------|----|----|-----|------|-----|----|------|
| 名称・規格 | | 条件 | 単位 | 数量 | 単価 | 金額 | 摘要 | |
| | 処分費 Co殻 | | m3 | 100 | | | | |
| | 合計 | | | | | | | |
| | 単価 | | | | | | | 円/m3 |

2次単価表

| | |
|--------|-------------------|
| 単価使用年月 | 2026.05 |
| 歩掛適用年月 | 2026.05 |
| 労務調整係数 | 1.000-00000 0.0 0 |

| 単 72号 | ケーブル及び電線配線 | 管内配線, 20mm以下, 撤去(不使用) | 単位 | m | 単位数量 | 100 | 単価 | |
|-------|------------|-----------------------|----|------|------|-----|----|-----|
| 名称・規格 | | 条件 | 単位 | 数量 | 単価 | 金額 | 摘要 | |
| | 電工 | | 人 | 2.75 | | | | |
| | 諸雑費(まるめ) | | 式 | 1 | | | | |
| | 合計 | | | | | | | |
| | 単価 | | | | | | | 円/m |

2次単価表

| | |
|--------|-------------------|
| 単価使用年月 | 2026.05 |
| 歩掛適用年月 | 2026.05 |
| 労務調整係数 | 1.000-00000 0.0 0 |

| 単 73号 | ケーブル及び電線配線(ラック配線) | 仕上外径 20mm以下, 撤去(不使用), 抱縛あり | 単位 | m | 単位数量 | 100 | 単価 | |
|-------|-------------------|-------------------------------|----|------|------|-----|----|-----|
| 名称・規格 | | 条件 | 単位 | 数量 | 単価 | 金額 | 摘要 | |
| | 電工 | | 人 | 3.55 | | | | |
| | 諸雑費(まるめ) | | 式 | 1 | | | | |
| | 合計 | | | | | | | |
| | 単価 | | | | | | | 円/m |

2次単価表

| | |
|--------|-------------------|
| 単価使用年月 | 2026.05 |
| 歩掛適用年月 | 2026.05 |
| 労務調整係数 | 1.000-00000 0.0 0 |

| 単 74号 | 処分費(t) | | 単位 | t | 単位数量 | | |
|-------|---|----|----|-----|------|----|-----|
| | | | | | 100 | 単価 | |
| 名称・規格 | | 条件 | 単位 | 数量 | 単価 | 金額 | 摘要 |
| | 処分費 スクラップ [°] ヘル [°] -H1 | | t | 100 | | | |
| | 合計 | | | | | | |
| | 単価 | | | | | | 円/t |
| | | | | | | | |

2次単価表

| | |
|--------|-------------------|
| 単価使用年月 | 2026.05 |
| 歩掛適用年月 | 2026.05 |
| 労務調整係数 | 1.000-00000 0.0 0 |

| 単 75号 | 処分費(t) | | 単位 | t | 単位数量 | | |
|-------|------------|----|----|-----|------|----|-----|
| | | | | | 100 | 単価 | |
| 名称・規格 | | 条件 | 単位 | 数量 | 単価 | 金額 | 摘要 |
| | 処分費 廃プラ | | t | 100 | | | |
| | 合計 | | | | | | |
| | 単価 | | | | | | 円/t |
| | | | | | | | |

2次単価表

| | |
|--------|-------------------|
| 単価使用年月 | 2026.05 |
| 歩掛適用年月 | 2026.05 |
| 労務調整係数 | 1.000-00000 0.0 0 |

| 単 76号 | 交通誘導警備員B | | 単位 | 人日 | 単位数量 | 1 | 単価 | |
|-------|----------|----|----|----|------|----|----|------|
| 名称・規格 | | 条件 | 単位 | 数量 | 単価 | 金額 | 摘要 | |
| | 交通誘導警備員B | | 人 | 1 | | | | |
| | 諸雑費(まるめ) | | 式 | 1 | | | | |
| | 合計 | | | | | | | |
| | 単価 | | | | | | | 円/人日 |

3次単価表

| | |
|--------|-------------------|
| 単価使用年月 | 2026.05 |
| 歩掛適用年月 | 2026.05 |
| 労務調整係数 | 1.000-00000 0.0 0 |

| 単 77号 | 高所作業車[トラック架装・伸縮フォーム]ハスクット型11.0~12.0m 200kg2名 | 0, 岩石工の割増対象にしない, 普通, 0時間, 交替制を適用しない, 0, しない, しない, 0時間 | 単位 | 時間 | 単位数量 | 1 | 単価 | |
|-------|--|---|----|-----|------|----|----|------|
| 名称・規格 | | 条件 | 単位 | 数量 | 単価 | 金額 | 摘要 | |
| | 運転手(特殊) | | 人 | 0.2 | | | | |
| | 軽油 | | L | 3.6 | | | | |
| | 高所作業車[トラック架装・伸縮フォーム]ハスクット型11.0~12.0m 200kg2名 | | 時間 | 1 | | | | |
| | 諸雑費(まるめ) | | 式 | 1 | | | | |
| | 合計 | | | | | | | |
| | 単価 | | | | | | | 円/時間 |
| | | | | | | | | |
| | | | | | | | | |
| | | | | | | | | |
| | | | | | | | | |
| | | | | | | | | |
| | | | | | | | | |
| | | | | | | | | |

3次単価表

| | |
|--------|-------------------|
| 単価使用年月 | 2026.05 |
| 歩掛適用年月 | 2026.05 |
| 労務調整係数 | 1.000-00000 0.0 0 |

| 単 78号 | トラック式アースオーガ〔建柱車〕 オーガ径φ450mm 吊能力2.0t | 0, 岩石工の割増対象にしない, 普通, 0時間, 交替制を適用しない, 0, しない, しない, 0時間 | 単位 | 時間 | 単位数量 | 1 | 単価 | |
|-------|--|---|----|------|------|----|----|------|
| 名称・規格 | | 条件 | 単位 | 数量 | 単価 | 金額 | 摘要 | |
| | 運転手(特殊) | | 人 | 0.17 | | | | |
| | 軽油 | | L | 4.3 | | | | |
| | トラック式アースオーガ〔建柱車〕 オーガ径φ450mm 吊能力2.0t | | 時間 | 1 | | | | |
| | 諸雑費(まるめ) | | 式 | 1 | | | | |
| | 合計 | | | | | | | |
| | 単価 | | | | | | | 円/時間 |
| | | | | | | | | |
| | | | | | | | | |
| | | | | | | | | |
| | | | | | | | | |
| | | | | | | | | |
| | | | | | | | | |

機労材集計リスト (機械)

| 工事名 | R 8 鳴土 鳴門総合運動公園 鳴・撫養立岩 照明灯工事 (1) | | | | | |
|------------|----------------------------------|---------------------------|-----|-------|---------|----|
| 単価コード | 名称 | 規格 | 単位 | 数量 | 金額 | 摘要 |
| L001010007 | バックホウ(クローラ) [標準] | 山積0.8m3(平積0.6m3) | 日 | 0.193 | 1,974 | |
| L001010012 | バックホウ(クローラ) 後方超小旋回型 | 山積0.45m3(平積0.35m3) | 日 | 0.115 | 828 | |
| L001070001 | 振動ローラ(舗装用) [ハンドガイト式] | 運転質量0.5~0.6t | 日 | 0.113 | 180 | |
| L001120001 | トラッククレーン[油圧伸縮ジブ型] | 4.9t吊 | 日 | 3.995 | 150,212 | |
| L001180001 | タンク及びポンプ | 質量 60~80kg | 日 | 0.142 | 92 | |
| M000202123 | バックホウ(クローラ) [後方超小旋回・超低騒音] | 排出ガス対策型(2014年規制) 山積0.45m3 | 供用日 | 0.046 | 838 | |
| M000301005 | ダンプトラック[オンロード・ディーゼル] | 10t積級 | 供用日 | 0.23 | 4,798 | |
| M000302010 | トラック[クレーン装置付] | ベーストラック2t積 吊能力2.9t | 供用日 | 0.562 | 4,317 | |
| M000433002 | 高所作業車[トラック架装・伸縮ブーム] | バスケット型11.0~12.0m 200kg2名 | 時間 | 13.5 | 37,395 | |
| M000903010 | コンクリートポンプ車[トラック架装・ブーム式] | 圧送能力 90~110m3/h | 供用日 | 0.103 | 5,426 | |
| M000907002 | コンクリート圧砕装置(大割機) | 開口幅735~850mm破砕力550~980kN | 供用日 | 0.088 | 1,570 | |
| M001161011 | コンクリートカッター[バキューム式・湿式] | 超低騒音型 切削深30cm級プレート径φ75cm | 供用日 | 0.495 | 7,173 | |
| M002088001 | トラック式アースオーガ[建柱車] | オーガ径φ450mm 吊能力2.0t | 時間 | 10.5 | 31,605 | |
| | 合計額 | | | | 246,408 | |
| | | | | | | |
| | | | | | | |
| | | | | | | |

見積単価一覧表

| 工事名 | R 8 鳴土 鳴門総合運動公園 鳴・撫養立岩 照明灯工事 (1) | | | |
|------------------------|--|----|-----------|-------------------|
| 名称 | 規格 | 単位 | 単価 | 備考 |
| ソーラーライトA(1) | H=3m LED照明8.0W 蓄電池13.2V35Ah ソーラーパネル最大出力80W 指定色塗装(茶系) | 基 | 1,060,000 | 暫定単価 アンカーボルト含む |
| 照明灯具(ポールライトC) | LED122.0W 指定色塗装 | 基 | 221,000 | 暫定単価 |
| 照明灯具(投光器E) | LED88.7W、広角配光 | 基 | 101,000 | 暫定単価 |
| 照明ポール(ポールライトC(スピーカー無)) | H=4.5m 鋼管ポール φ89.1×t3.5 メッキ後指定色塗装 | 本 | 247,000 | 暫定単価 |
| 照明ポール(投光器E) | H=6.375m 89.1×t4.2 メッキ後指定色塗装(茶系) | 本 | 411,000 | 暫定単価 |
| アンカーボルト | 4-M16-500 | 個 | 13,600 | 暫定単価 |
| アンカーボルト | 4-M24-600 | 個 | 21,900 | 暫定単価 |
| 処分費 | 土砂 | m3 | 2,700 | L=5.4km |
| 処分費 | Co殻(無筋) | m3 | 1,600 | L=7.3km |
| 処分費 | 廃プラスチック | t | 70,000 | L=26km |

数量計算書

鳴門総合運動公園

(照明設備工事)

数量計算書

鳴門総合運動公園

(照明土木工事)

数量総括表 (1)

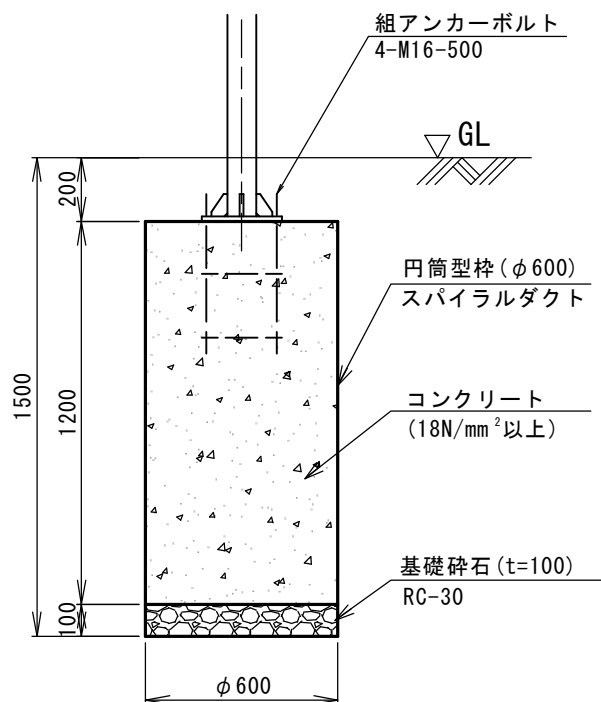
1分割

| 費目 | 工種 | 種別 | 細別 | 規格 | 単位 | 数量 | 摘要 | | |
|--------|------|-----------------|-------------------------------------|----|----------------|----------------|-------|-----------|-------|
| <新設土工> | 土工 | 床堀 | 普通土 | | m ³ | 3 | | | |
| | | 埋戻 | 発生土 | | m ³ | 3 | | | |
| | | 残土処理 | 発生土 | | m ³ | 1 | | | |
| | | 埋戻 | 購入砂 | | m ³ | 1 | | | |
| | | 埋設標識テープ | W=150, 2倍 | | m | 15.7 | | | |
| | 舗装工 | アスファルト舗装 | アスファルトt=40, 100 | | | m ² | | 舗装工総集計表参照 | |
| | | カラー舗装(赤) | 薄層カラー舗装t=40, 100, 100 | | | m ² | | 〃 | |
| | | カラー舗装(青) | 薄層カラー舗装t=50, 100 | | | m ² | | 〃 | |
| | | インターロッキングブロック舗装 | インターロッキングブロック t=80, 30, 100, 100 | | | m ² | | 〃 | |
| | | 平板ブロック舗装 | 平板ブロックt=20, 5, 25, 140, 100 | | | m ² | 7 | 〃 | |
| | | 自然色舗装 | 表層自然色舗装材 t=70 | | | m ² | | 〃 | |
| | | 舗装切断 | As, t=15cm以下 | | | m | | | |
| | | | Co, t=15cm以下 | | | m | | | |
| | | | Co, t=15~30cm以下 | | | m | 31 | | |
| | | 舗装撤去 | As, t=15cm以下 | | | m ² | | | |
| | | | インターロッキングブロック t=80(再利用) | | | m ² | | | (再利用) |
| | | | 平板ブロック | | | m ² | 7 | | |
| | | コンクリート撤去 | Co, 無筋 | | | m ³ | 1 | | |
| | | 殻運搬 | As | | | m ³ | | | |
| | | | Co, 無筋 | | | m ³ | 1 | | |
| | 殻処分 | As | | | t | | | | |
| | | Co, 無筋 | | | t | 3 | | | |
| | 表層掘削 | 自然色舗装t=70(再利用) | | | m ³ | | (再利用) | | |
| | 配管工 | 電線管 | FEP30 | | | m | 17.7 | | |
| | | 電線管 | FEP40 | | | m | | | |
| ベルマウス | | FEP30用 | | | 個 | 1 | | | |

基礎工計算書

ソーラーライトA

基礎詳細図
(φ 600×1200)

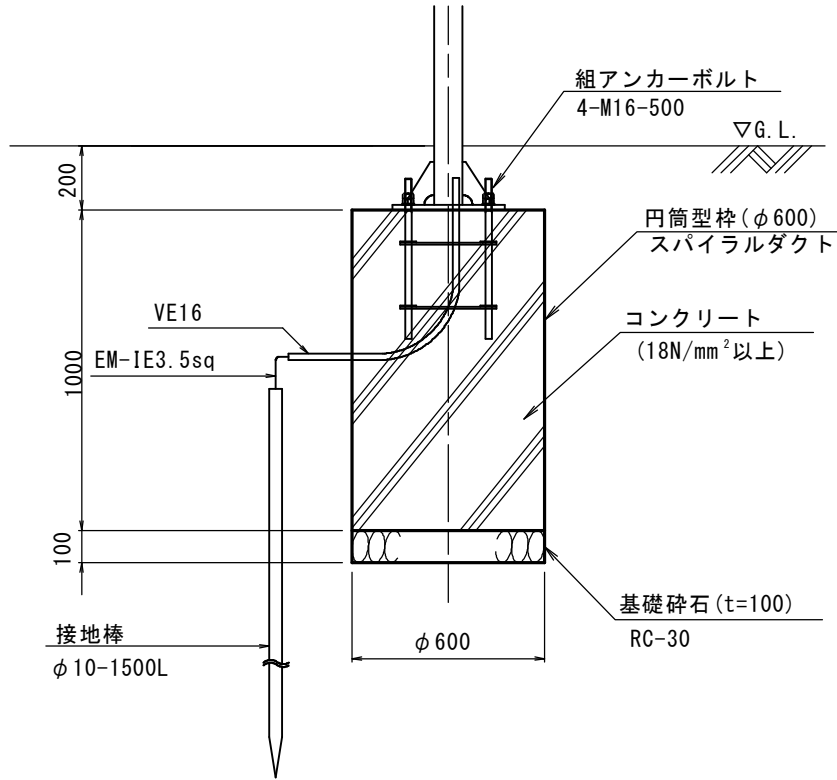


| 名 称 | 算 式 | 数 量 | 備 考 |
|----------------------------------|--|-----|----------------------------|
| 床 堀 (普通土) | アースオーガ車運転 | = | 0.70 h |
| | $V1 = \pi \times 0.60^2 / 4 \times 1.50$ | = | 0.42 m ³ |
| コンクリート $\sigma_{ck}=18N/mm^2$ | $V2 = \pi \times 0.60^2 / 4 \times 1.20$ | = | 0.34 m ³ |
| 埋 戻 (発生土) | $V3 = 0.28 \times 0.20$ | = | 0.06 m ³ |
| 残土処理 (発生土) | $V4 = 0.42 - 0.06 / 0.90$ | = | 0.35 m ³ |
| 再生クラッシャーラン RC-30 | $A1 = \pi \times 0.60^2 / 4$ | = | 0.28 m ² t= 100 |
| スパイラルダクト 鋼製円筒型枠 | L | = | 1.20 m φ 600 |
| アンカーボルト | 4-M16-500 | = | 1 組 |
| | | | |

基礎工計算書

ポールライトC

基礎詳細図
(φ 600×1000)

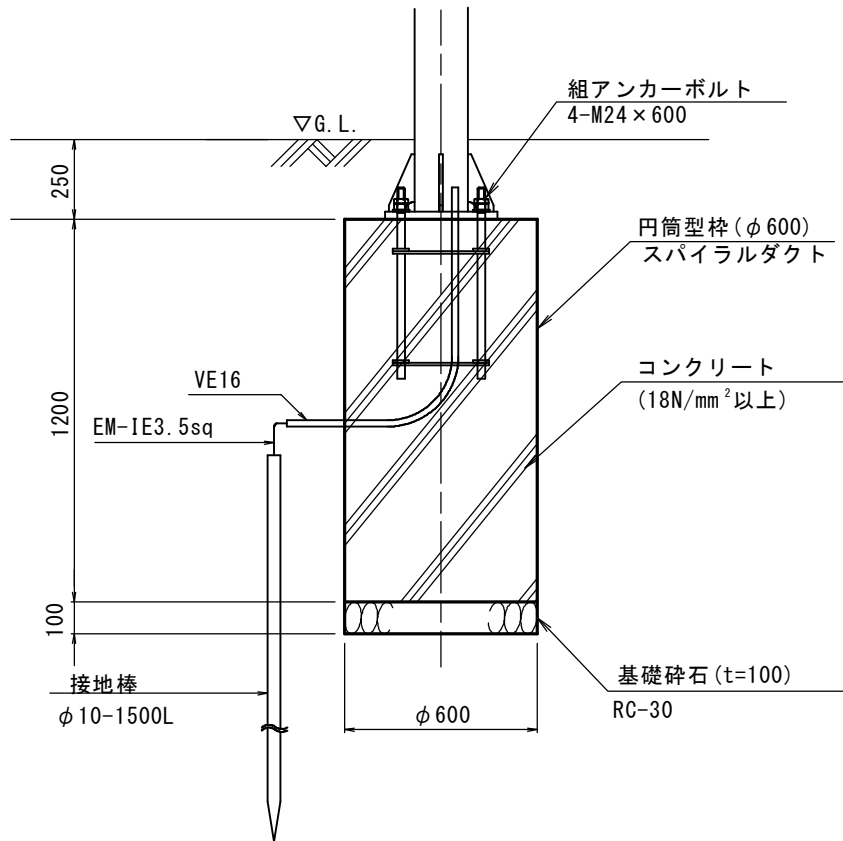


| 名 称 | 算 式 | 数 量 | 備 考 |
|----------------------------------|--|-----|----------------------------|
| 床 堀 (普通土) | アースオーガ車運転 | = | 0.70 h |
| | $V1 = \pi \times 0.60^2 / 4 \times 1.30$ | = | 0.37 m ³ |
| コンクリート $\sigma_{ck}=18N/mm^2$ | $V2 = \pi \times 0.60^2 / 4 \times 1.00$ | = | 0.28 m ³ |
| 埋 戻 (発生土) | $V3 = 0.28 \times 0.20$ | = | 0.06 m ³ |
| 残土処理 (発生土) | $V4 = 0.37 - 0.06 / 0.90$ | = | 0.30 m ³ |
| 再生クラッシャーラン RC-30 | $A1 = \pi \times 0.60^2 / 4$ | = | 0.28 m ² t= 100 |
| スパイラルダクト 鋼製円筒型枠 | L | = | 1.00 m φ 600 |
| アンカーボルト | 4-M16-500 | = | 1 組 |
| | | | |

基礎工計算書

投光器D, E

基礎詳細図
(φ 600 × 1200)



| 名 称 | 算 式 | 数 量 | 備 考 |
|----------------------------------|--|-----|----------------------------|
| 床 堀 (普通土) | アースオーガ車運転 | = | 0.70 h |
| | $V1 = \pi \times 0.60^2 / 4 \times 1.55$ | = | 0.44 m ³ |
| コンクリート $\sigma_{ck}=18N/mm^2$ | $V2 = \pi \times 0.60^2 / 4 \times 1.20$ | = | 0.34 m ³ |
| 埋 戻 (発生土) | $V3 = 0.28 \times 0.25$ | = | 0.07 m ³ |
| 残土処理 (発生土) | $V4 = 0.44 - 0.07 / 0.90$ | = | 0.36 m ³ |
| 再生クラッシャーラン RC-30 | $A1 = \pi \times 0.60^2 / 4$ | = | 0.28 m ² t= 100 |
| スパイラルダクト 鋼製円筒型枠 | L | = | 1.20 m φ 600 |
| アンカーボルト | 4-M24-600 | = | 1 組 |
| | | | |

管路土工計算書 (9)

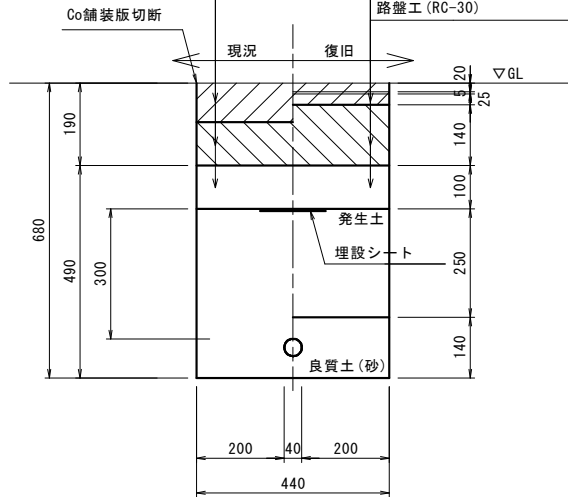
10m当たり

土工9

W=440, H=680

表層工(コンクリート平板ブロック) t=90
 中間層工(コンクリート) t=100
 路盤工(RC-30) t=100

表層工(舗装用タイル) 白みかげ, ブラウン, シルバー t=20
 敷モルタル1:2 t=5
 敷モルタル1:3 t=25
 中間層工(コンクリートσck=18N/mm²) t=140
 路盤工(RC-30) t=100



| 名称 | 算式 | 数量 | 備考 |
|---------------------------|--|---------------------|--------|
| 床掘 (普通土) | $V1 = 0.44 \times 0.49 \times 10.00 =$ | 2.16 m ³ | |
| 埋戻 (発生土) | $V2 = 0.44 \times 0.25 \times 10.00 =$ | 1.10 m ³ | |
| 残土処理 (発生土) | $V3 = 2.16 - 1.10 / 0.90 =$ | 0.94 m ³ | |
| 埋戻 (購入砂) | $V4 = 0.44 \times 0.14 \times 10.00 =$ | 0.62 m ³ | |
| 表層工 舗装用タイル t=20, 5, 25 | $A1 = 0.44 \times 10.00 =$ | 4.40 m ² | |
| 中間層工 コンクリート t=140 | $V5 = 0.44 \times 0.14 \times 10.00 =$ | 0.62 m ³ | |
| 路盤工 RC-30 t=100 | $A2 = 0.44 \times 10.00 =$ | 4.40 m ² | |
| 舗装版切断 Co, t=15~30cm | $2 \times 10.00 =$ | 20.00 m | |
| 舗装撤去 平板ブロック t=90 | $0.44 \times 10.00 =$ | 4.40 m ² | モルタル含む |
| コンクリート撤去 Co, 無筋 | $0.44 \times 0.19 \times 10.00 =$ | 0.84 m ³ | |
| 殻運搬 Co, 無筋 | $0.44 \times 0.19 \times 10.00 =$ | 0.84 m ³ | |
| 殻処分 Co, 無筋 | $0.84 \times 2.35 =$ | 1.97 t | |

数量計算書

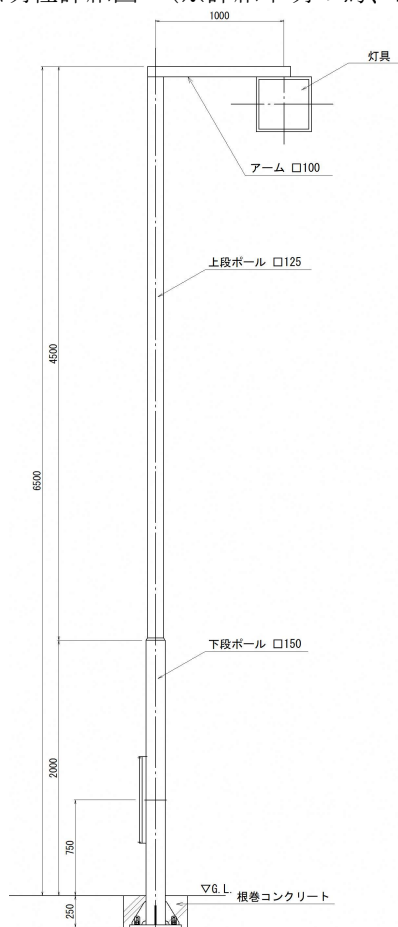
鳴門総合運動公園

(照明設備撤去工事)

数量計算書

撤去照明柱 A

照明柱詳細図 (※詳細不明の為、想定)

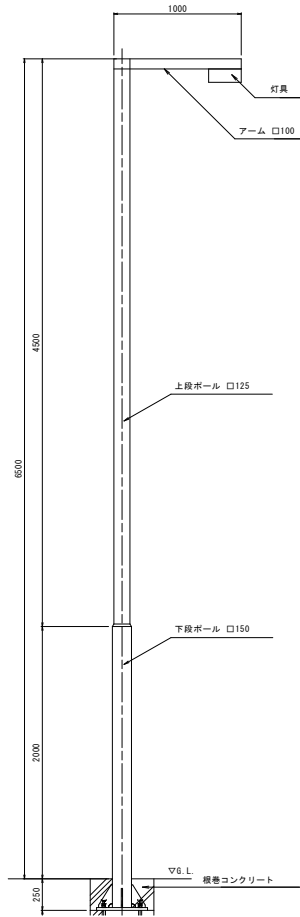


| 名称 | 算式 | 数量 | 備考 |
|-----------------------------------|----------------------|-------------|----|
| 鋼管 (STKR) 100×100 t=3.2(想定) | L1 = | = 1.00 m | |
| | W1 = L1 × 9.52 kg/m | = 9.52 kg | |
| 鋼管 (STKR) 125×125 t=3.2(想定) | L2 = | = 4.50 m | |
| | W2 = L2 × 12.00 kg/m | = 54.00 kg | |
| 鋼管 (STKR) 150×150 t=4.5(想定) | L3 = | = 2.25 m | |
| | W3 = L3 × 20.10 kg/m | = 45.23 kg | |
| 小計 | W1 + W2 + W3 | = 108.75 kg | |
| 雑材料 (10%) | | = 10.88 kg | |
| 合計 | | = 119.63 kg | |

数量計算書

撤去照明柱 P

照明柱詳細図 (※詳細不明の為、想定)

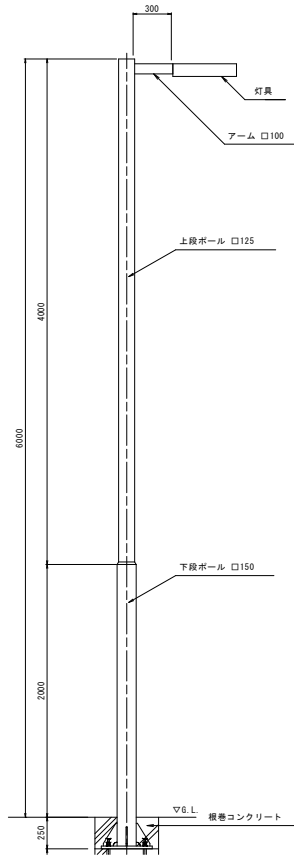


| 名称 | 算式 | 数量 | 備考 |
|-----------------------------------|----------------------|-------------|----|
| 鋼管 (STKR) 100×100 t=3.2(想定) | L1 = | = 1.00 m | |
| | W1 = L1 × 9.52 kg/m | = 9.52 kg | |
| 鋼管 (STKR) 125×125 t=3.2(想定) | L2 = | = 4.50 m | |
| | W2 = L2 × 12.00 kg/m | = 54.00 kg | |
| 鋼管 (STKR) 150×150 t=4.5(想定) | L3 = | = 2.25 m | |
| | W3 = L3 × 20.10 kg/m | = 45.23 kg | |
| 小計 | W1 + W2 + W3 | = 108.75 kg | |
| 雑材料 (10%) | | = 10.88 kg | |
| 合計 | | = 119.63 kg | |

数量計算書

撤去照明柱 S

照明柱詳細図 (※詳細不明の為、想定)



| 名称 | 算式 | 数量 | 備考 |
|-----------------------------------|----------------------|-------------|----|
| 鋼管 (STKR) 100×100 t=3.2(想定) | L1 = | = 0.30 m | |
| | W1 = L1 × 9.52 kg/m | = 2.86 kg | |
| 鋼管 (STKR) 125×125 t=3.2(想定) | L2 = | = 4.00 m | |
| | W2 = L2 × 12.00 kg/m | = 48.00 kg | |
| 鋼管 (STKR) 150×150 t=4.5(想定) | L3 = | = 2.25 m | |
| | W3 = L3 × 20.10 kg/m | = 45.23 kg | |
| 小計 | W1 + W2 + W3 | = 96.09 kg | |
| 雑材料 (10%) | | = 9.61 kg | |
| 合計 | | = 105.70 kg | |

数量計算書

鳴門総合運動公園

(照明土木撤去工事)

